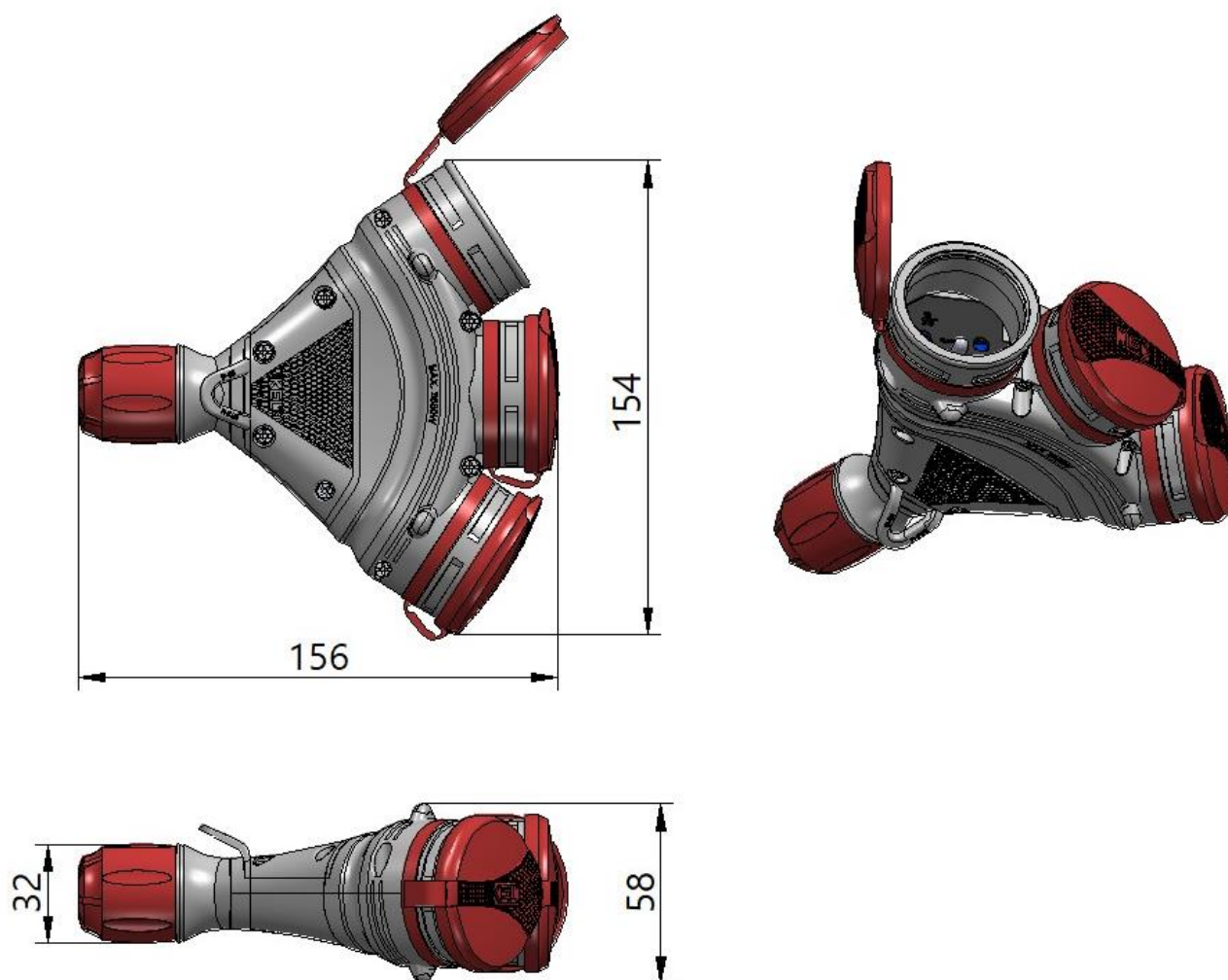


KARTA KATALOGOWA

Rozgałęźnik Extrem X3 jednofazowy potrójny GN-X3/54 - wersja francuska



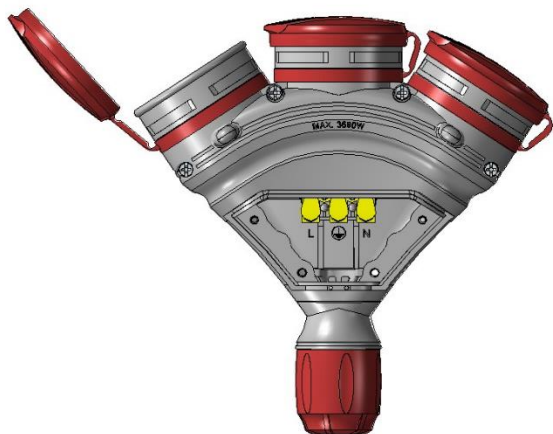
Charakterystyka produktu:

Extrem X3 to seria rozgałęźników przeznaczonych do łączenia kabli w najbardziej wymagających warunkach. Umożliwia podłączenie kilku urządzeń na jednym przewodzie zasilającym. Rozgałęźniki są odporne na uderzenia, uszkodzenia mechaniczne oraz wytrzymałe na nacisk. Wysokiej jakości tworzywa techniczne użyte do wytworzenia rozgałęźników gwarantują im trwałość i niezawodność niezależnie od miejsca, w którym będą używane.

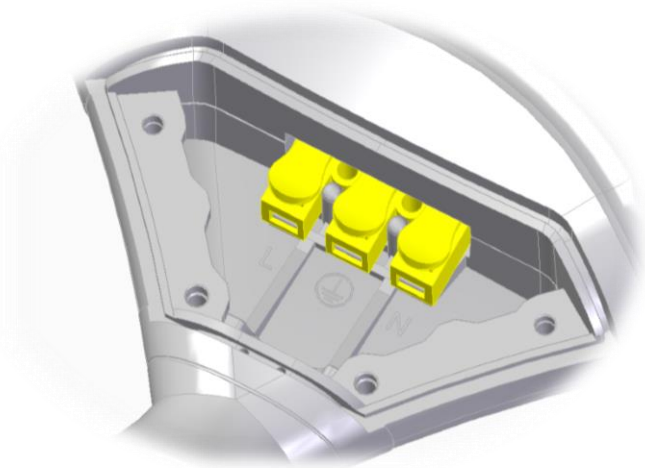
Serwis gwarancyjny i pogwarancyjny prowadzi producent.



KARTA KATALOGOWA



Rozgałęźnik z otwartą pokrywką pokazującą listwę samozaciskową do podłączenia przewodów



Parametry techniczne:

Napięcie znamionowe: 250V

Prąd znamionowy: 16A

Maksymalne obciążenie: 3680W

Stopień ochrony: IP54

Ilość pionów: 3 z bolcem i pokrywką

Dostosowane pod rodzaj przewodu:

H05RR-F 3x1,5mm²- 2,5mm²,

H07BQ-F 3x1,5mm²- 2,5mm²,

H05VV-F 3x1,5mm²- 2,5mm²,

H07RN-F 3x1,5mm²- 2,5mm²,

Zakres średnic przewodów: Ø6-10mm

Zawieszka do łatwego zamocowania



Zastosowanie:

Rozgałęźnik Extrem X3 znajdzie szerokie zastosowanie w przemyśle, na budowach, statkach, w fabrykach, wszędzie tam, gdzie niezbędne jest solidne i niezawodne złącze. Produkty zostały zaprojektowane tak, aby ich używanie było wygodne, a zarazem bezpieczne. Dodatkowym atutem jest nowoczesny design, który odróżnia je od innych tego typu produktów dostępnych na rynku.

Zastosowano cztery warianty kolorystyczne:

czarno-czerwony,

czarno-czarny,

szaro-niebieski,

szaro-czerwony.