



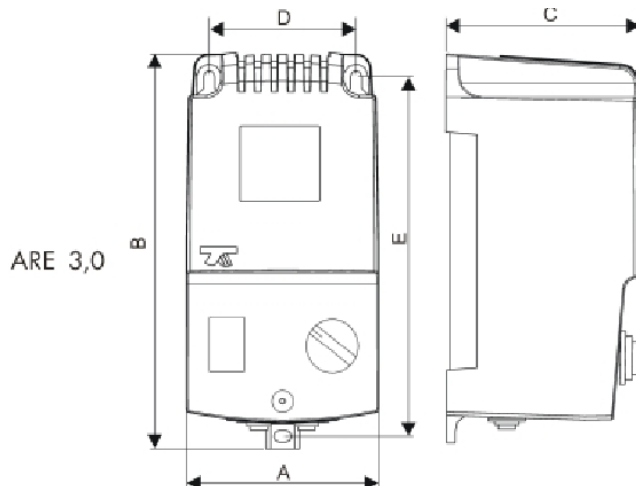
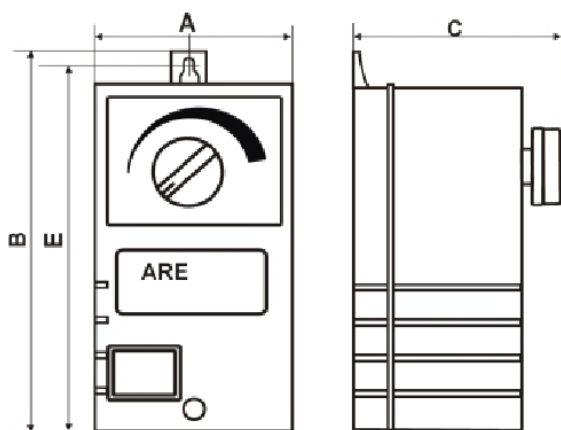
Tyristorové elektronické regulátory ARE, ARES pro plynulou změnu otáček jednofázových ventilačních motorů, určené pro osazení v průmyslových ventilačních a topných zařízeních. Vybavené podsvíceným spínačem, potenciometrem pro plynulou změnu rychlosti přívodu vzduchu a dalším potenciometrem pro nastavení minimálních otáček ventilátoru.

Vyrobeno ve stupni krytí IP54. Verze „S“ (vyrobená na bázi specializovaného kompaktního ovladače), má funkci „SoftStart“ pro ochranu před spouštěcím impulzem a s tím spojeným proudovým rázem a dále funkci, která usnadňuje start motoru ventilátoru při jeho spouštění při nízkých otáčkách. Funkčnost regulátoru ARES 10.0 je doplněná podpurným výstupem 230 VAC se zatížitelností 2A a spoji TK, které chrání motor před spálením s žárovkou signalizující přehřívání řízeného motoru.



Napájení: 230 V 50/60 Hz

Max. VÝST. proud: 3; 5; 10 A



ARES 5,0
ARES 10,0

Typ	Proud (A)	A	B	C	D	E	Osazení	Váha (kg)
ARES3,0	3	75	127	80	x	120	M4	0,22
ARES5,0	5	90	175	95	71	157	M4	0,42
ARES10,0	10	123	240	125	105	220	M6	0,62